

PETRODAT 3002 VOLUTANK для автоцистерн

**BARTEC**

PETRODAT 3002



**BARTEC Safe.t<sup>®</sup> Technology**

- ➔ PETRODAT 3002 это мощная и постоянно развивающаяся система контроля, обработки и передачи информации для мобильных и стационарных систем и агрегатов, работающих со взрывоопасными энергоносителями.
- ➔ Разработчиком и производителем этой системы является всемирно известная фирма BARTEC, ведущий специалист в области компонентов и систем работающих во взрывоопасных средах
- ➔ Разновидностями PETRODAT 3002 для различных областей применения являются:
- ➔ **PETRODAT 3002 TMU** измерительные камеры- система непрерывного контроля наполнения автоцистерн на основе снятия сигнала с насоса.
- ➔ **PETRODAT 3002 FFB** для аэродромных топливозаправщиков
- ➔ **PETRODAT 3002 DEPOT** для нефтебаз - стационарная система
- ➔ **PETRODAT 3002 VOLUTANK** для автоцистерн - Полностью автоматизированная система контроля базирующаяся на измерительных стержнях

## ➔ PETRODAT TMU

измерительные камеры

- Электронная измерительная система
- Компенсация температуры
- Передача информации (Радио, GSM)
- Составление счёта на топливозаправщике
- Суммирование
- EX допуск
- Тарировочный допуск



**➔ PETRODAT FFB** для  
аэродромных топливозаправщиков

- Электронная измерительная система
- Передача информации онлайн (Радио, GSM)
- ЕХ допуск
- Тарировочный допуск



## ➔ PETRODAT DEPOT

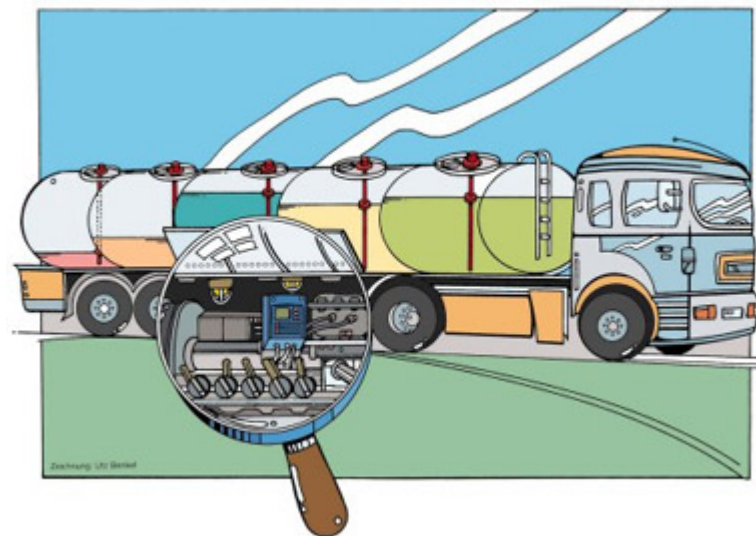
для нефтебаз

- Электронная измерительная система
- Компенсация температуры
- Передача информации



➔ **PETRODAT  
VOLUTANK** для автоцистерн

- Полностью автоматизированная система контроля базирующаяся на измерительных стержнях
- Экономия массы в сравнении с измерительными камерами
- Сокращение времени слива



➔ PETRODAT СЕЙФ

➔ PETRODAT SPDS

- Система доставки по типу «запечатанный контейнер»



PETRODAT 3002 VOLUTANK для автоцистерн

**BARTEC**

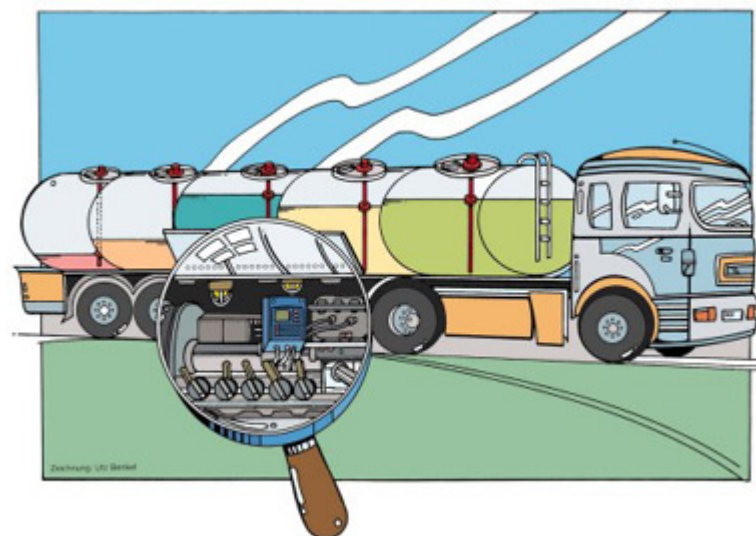
PETRODAT 3002 VOLUTANK



**BARTEC Safe.t<sup>®</sup> Technology**



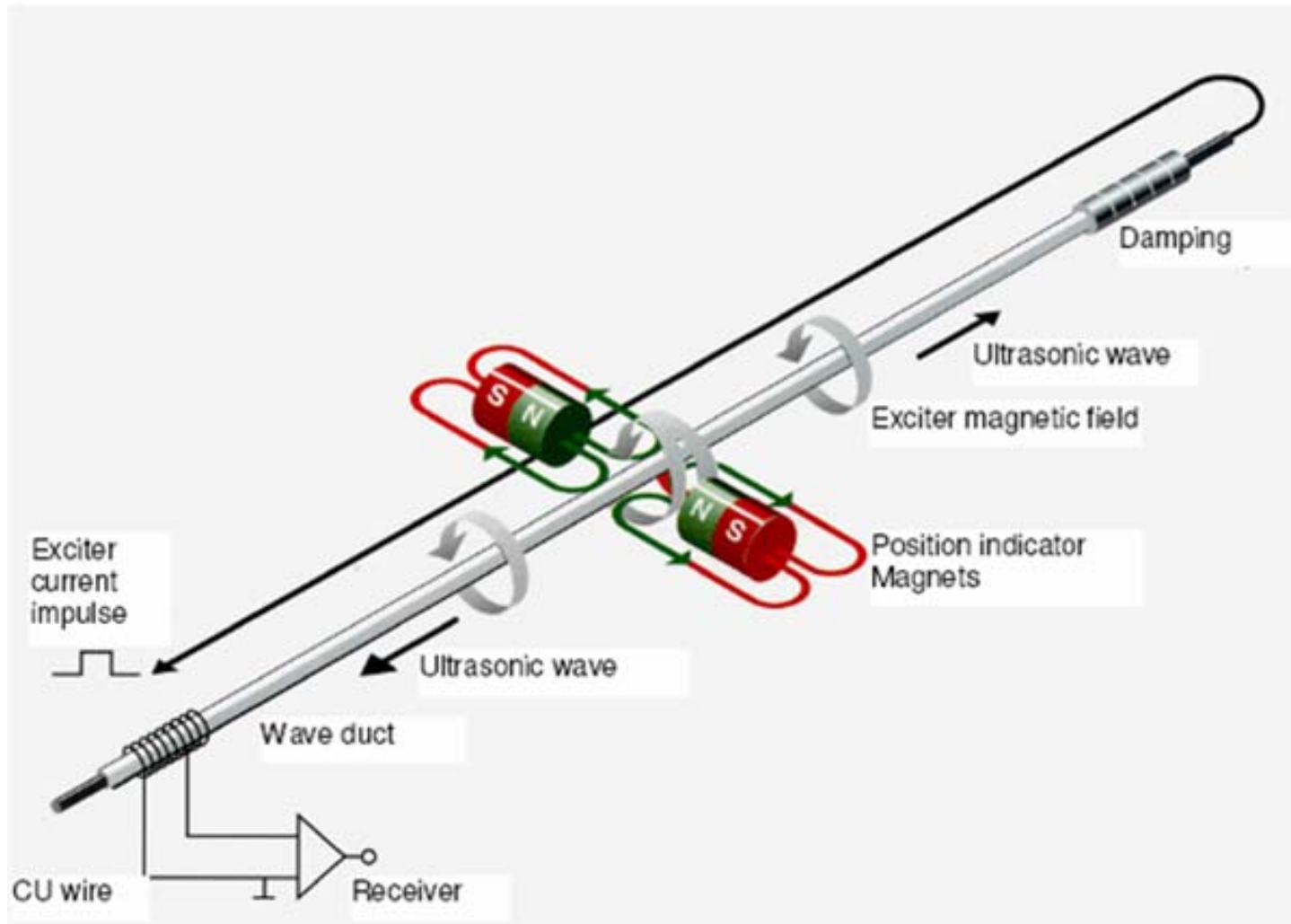
- ➔ PETRODAT 3002 VOLUTANK с электронными измерительными стержнями для непрерывного контроля уровня заполнения
- ➔ Более 250 систем в эксплуатации



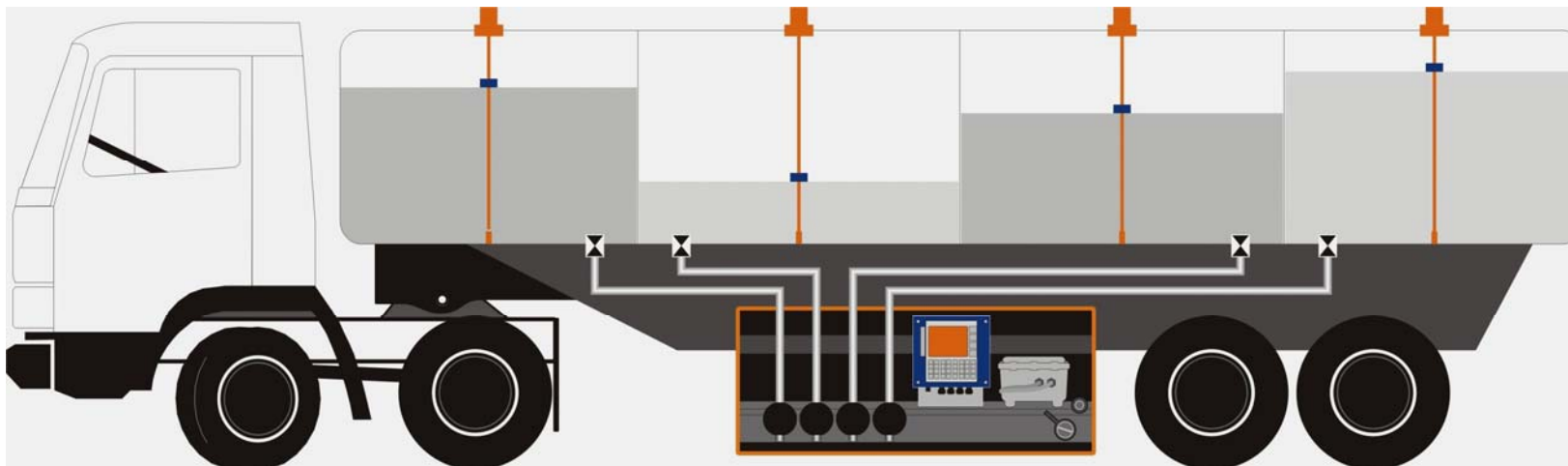
- ➔ Непрерывный контроль уровня заполнения, любое изменение фиксируется
- ➔ Точность измерения электроного измерительного стержня 0,01 мм
- ➔ Экономия массы по сравнению с измерительными камерами 500 кг
- ➔ Сокращение времени слива – время слива сокращается до показателей слива самотёком

- ➔ Автоматический контроль уровня заполнения гарантирует полный слив продукции, невозможность смешивания, невозможность понижения температуры вспышки
- ➔ Тарированный слив до 10 % от объёма секций
- ➔ Интегрированный контроль герметичности
- ➔ Имеются допуски к эксплуатации для многих стран

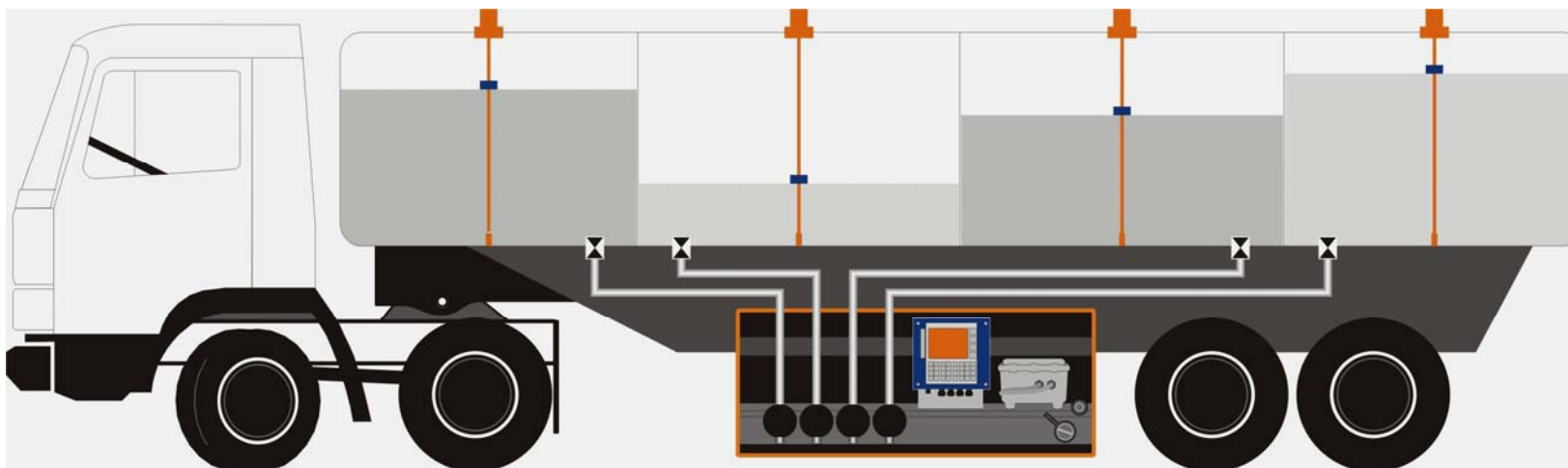
- ➔ Система PETRODAT 3002 предназначена и предоставления руководству предприятия полной информации о работе топливоперевозчиков, стационарных и мобильных заправщиков и нефтебаз.
- ➔ Данная система позволяет получать детальную информацию о движении транспортных средств: координаты местоположения, режим труда и отдыха, на месте выдавать потребителю счёта к оплате, фиксировать время и объёмы заливок и слива топлива. Это даёт возможность прекратить махинации с топливом со стороны водителей и операторов АЗС.
- ➔ Система не требует эксплуатационных расходов.
- ➔ Программное обеспечение предоставляет широкий ряд удобных для анализа отчётов.
- ➔ Система позволяет отслеживать поминутно уровень топлива в цистерне или ёмкости.
- ➔ Основные преимущества системы:
  - невозможность незаметно повлиять на результаты измерений
  - простота в эксплуатации для водителей и менеджера предприятия
  - бесплатное программное обеспечение, которое постоянно обновляется
  - малый срок окупаемости вложений в систему



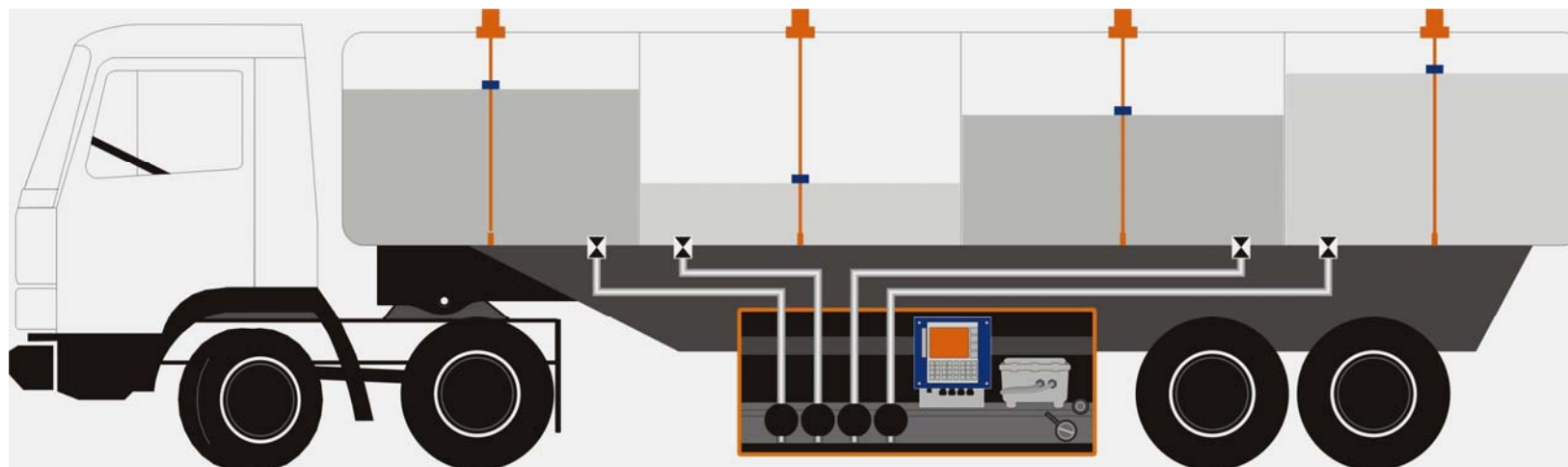
- ➔ DIN и EN стандарт
- ➔ Все актуальные системы читаются (PID, ESD, ...)
- ➔ Варианты исполнения:
  - Отдельная система
  - Интегрированная в VOLUTANK для цистерн



- ➔ Объём камер фиксируется
- ➔ Объём трубопроводов фиксируется
- ➔ Фиксируется положение запорных устройств или
- ➔ Фиксируется данные технологических ящиков



- ➔ Контроль донных клапанов, люков, соединительных горловин
- ➔ Программы автоматического анализа в офисе





➔ Контроль за параметрами нахождения:

- Нефтеперегонного завода
- Заправки
- Положение запорных устройств



- ➔ Система позволяет получать информацию о движении транспортных средств, координаты местоположения, контроль рабочего времени водителя и анализ его действий. На месте выписывать счёт потребителю, фиксировать время, объём заправки и слива топлива.
- ➔ Всё это в комплексе позволяет прекратить махинации с топливом со стороны водителей и операторов заправочных станций.



# PETRODAT 3002 автоцистерна / офис

**BARTEC**



**BARTEC Safe.t® Technology**

# PETRODAT 3002 Excel исходные данные



Truck No.	Customer No.	I_Name01	I_Name02	I_Street	I_City	R_Zipcode	D_Name01	D_Name02	D_Strasse	D_Stadt	D_Zipcode
1	20110	* < ! \$ — □ á ð ó ú ý þ í		Stadtplatz	Auerbach	40293	Huber	Josef	Bahnhofstr.	Berg	40299
3	20110	Huber	Valentin	Stadtplatz	Auerbach	40293	Huber	Josef	Bahnhofstr.	Berg	40299
4	2585222	Graf	Peter	Stachus	München	80639	Hahn	Franz	Isarwinkel 87	Groshadem	213854
5	20111	Gianantoni	Pit	Bachgasse	Plattling	94469					
6	30212	Kraus	Günther	Franz-Hartl-S	Hengersberg	94302	Kraus	Lothar	Franz-Hartl-S	Hengersberg	94302
7	30210	Rösch	Franz	Gamelbertstr.	Michaelsbuch	94469					
8	5522336	Borchert	Peter		Mainburg	80480	Morris	Michael		Mainburg	80480

# PETRODAT 3002 Excel информация о сливе

**BARTEC**

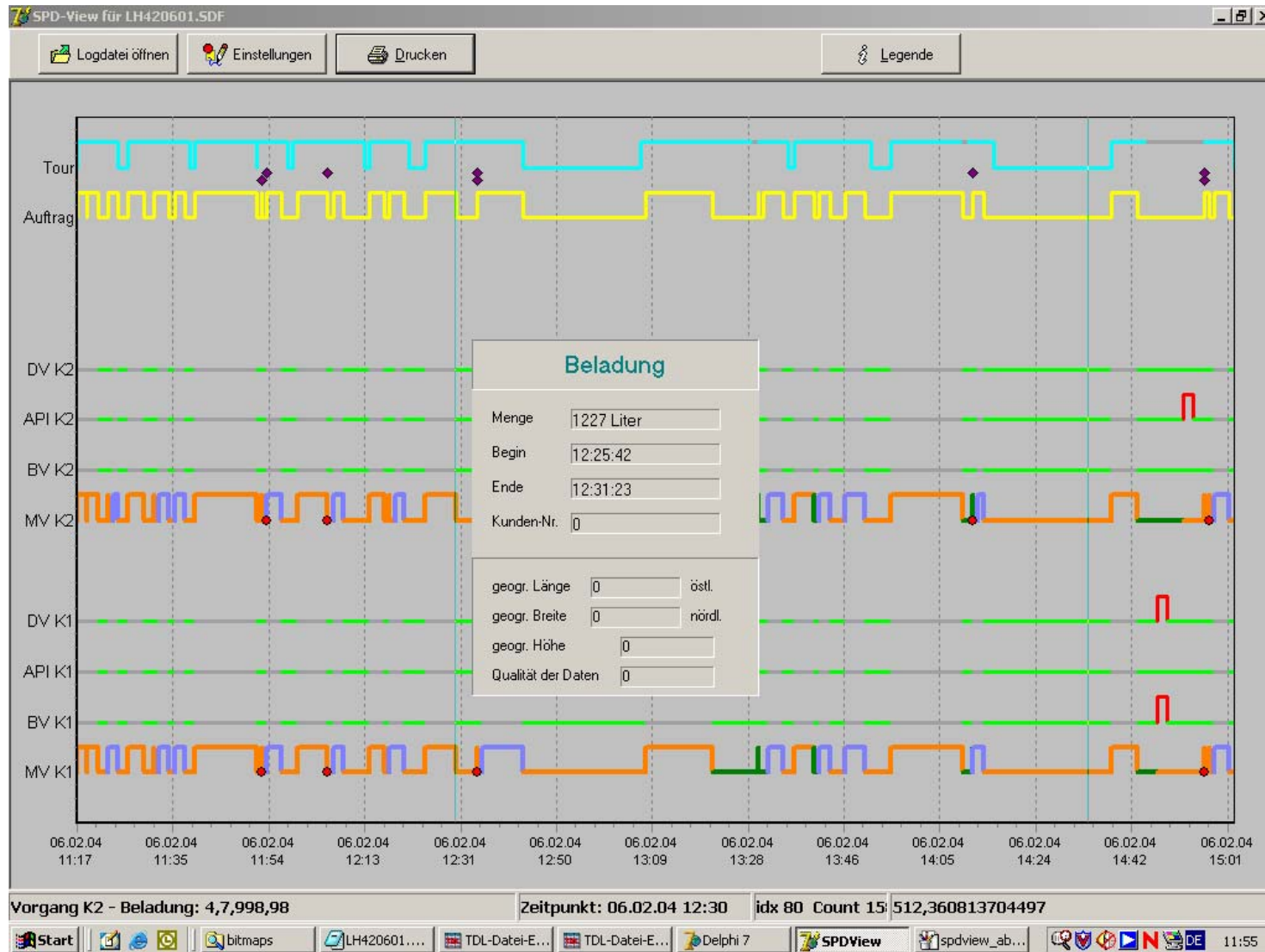
The screenshot shows a Microsoft Excel spreadsheet with the following data:

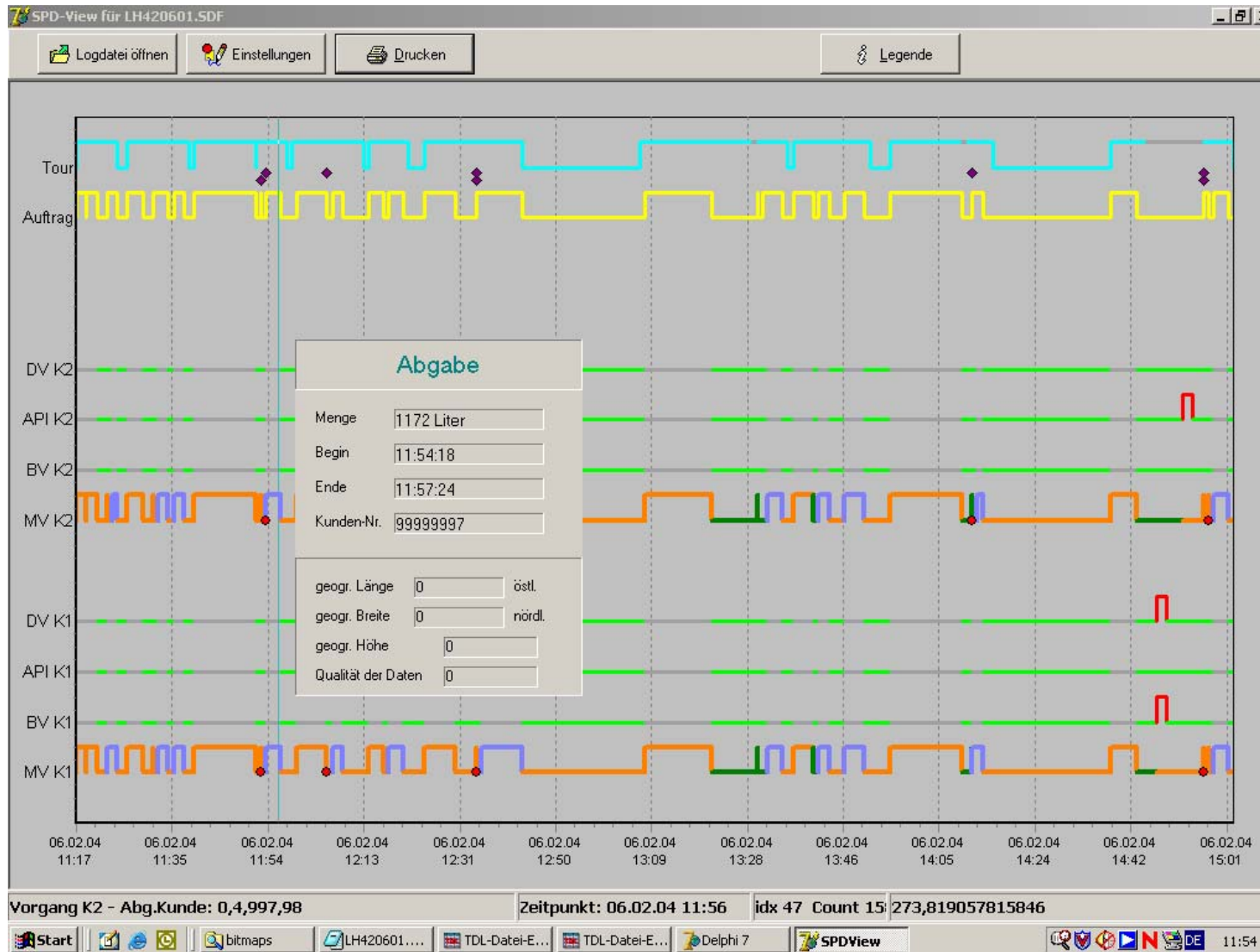
	A	B	C	D	E	F	G	H	I	J	K	L	
1	I_Tour	TKW_NR	TOUR_DAT	TOUR_STAR	TOUR_DAT	TOUR_ENDE	FAHRERNR	KUNDENNR	LIEF_NR	RECH_NR	LIEF_END	POS_NO	PR
2	1	1	31.12.2003	13:32:58	31.12.2003	13:55:07	654321	100014	0	23	13:35:35	1	
3	1	1	31.12.2003	13:32:58	31.12.2003	13:55:07	654321	100001	0	24	13:52:51	1	
4	2	5	31.12.2003	13:32:58	31.12.2003	13:55:07	654321	100014	0	23	13:35:35	1	
5	2	5	31.12.2003	13:32:58	31.12.2003	13:55:07	654321	100001	0	24	13:52:51	1	
6													
7													
8													
9													
10													
11													
12													
13													
14													
15													
16													
17													
18													
19													
20													
21													
22													
23													
24													
25													
26													
27													
28													
29													
30													
31													
32													
33													
34													

BARTEC Safe.t<sup>®</sup> Technology

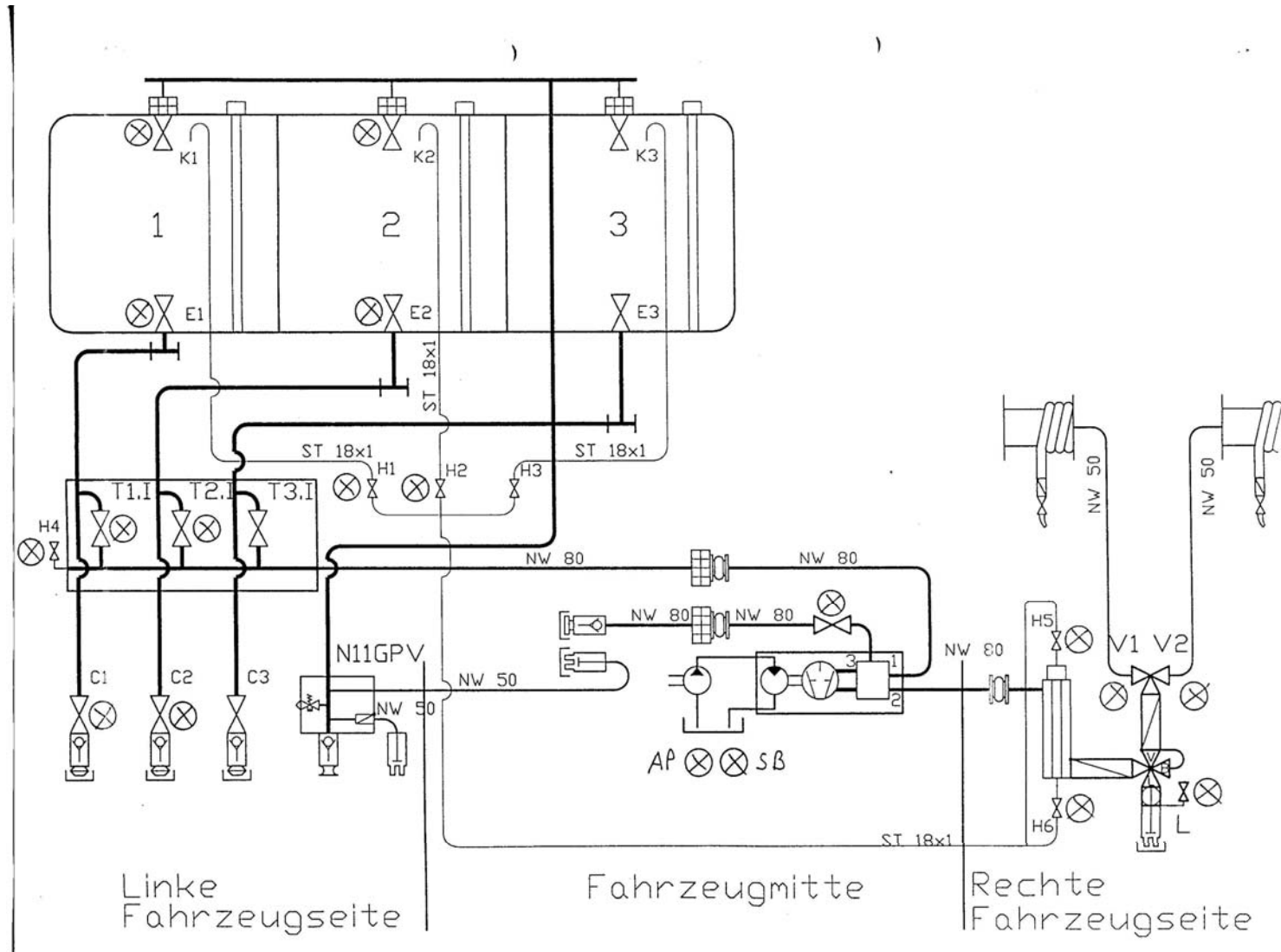
# PETRODAT 3002 TDA





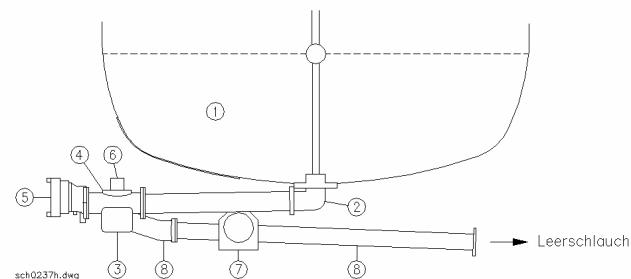




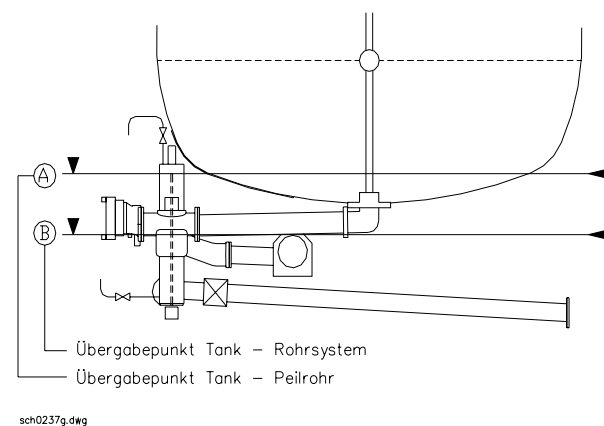


➔ **Непосредственный слив**

➔ **Непосредственный слив с насосом**



➔ **Непосредственный слив с насосом и набором шлангов**



Спасибо за внимание

